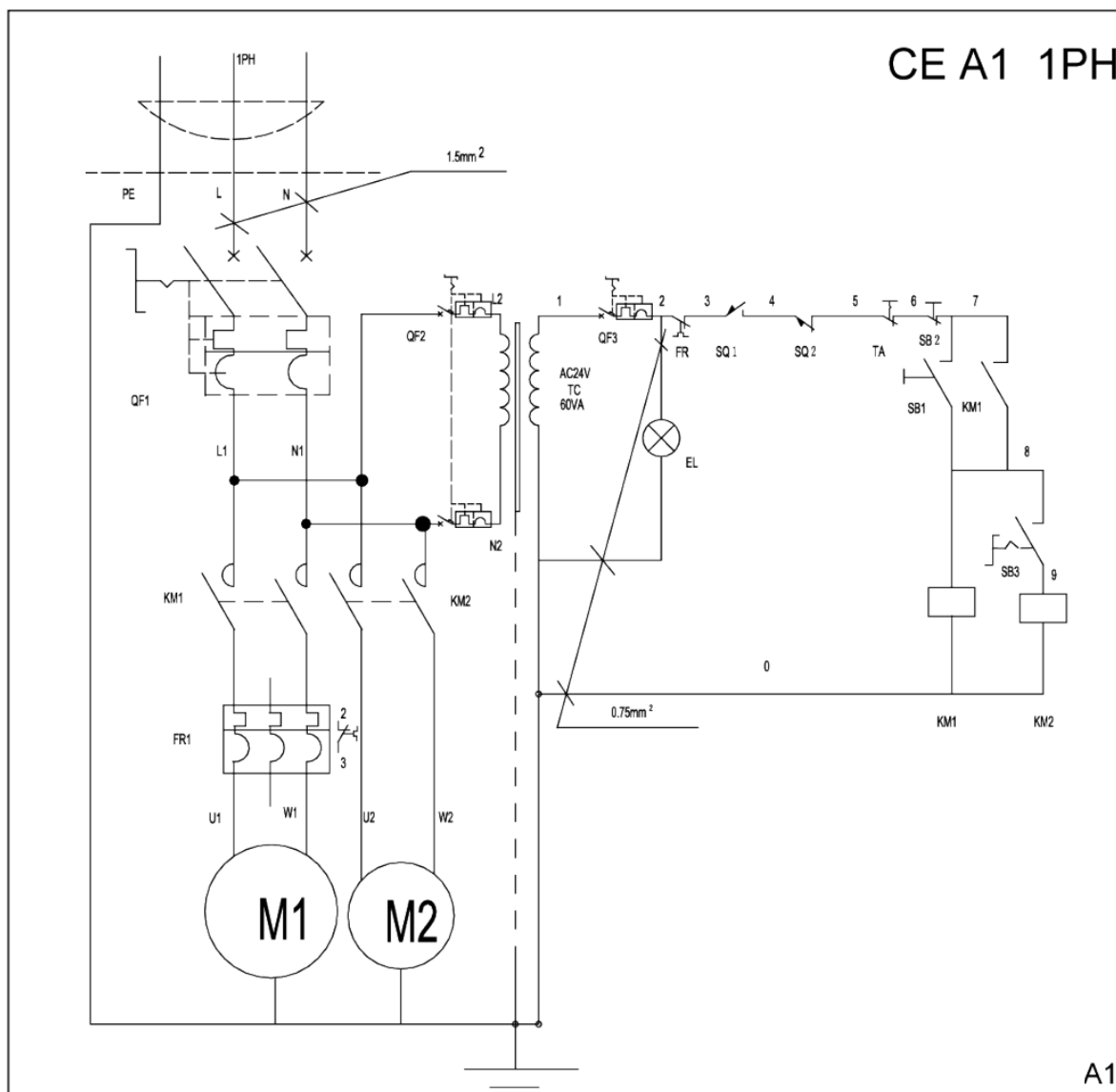


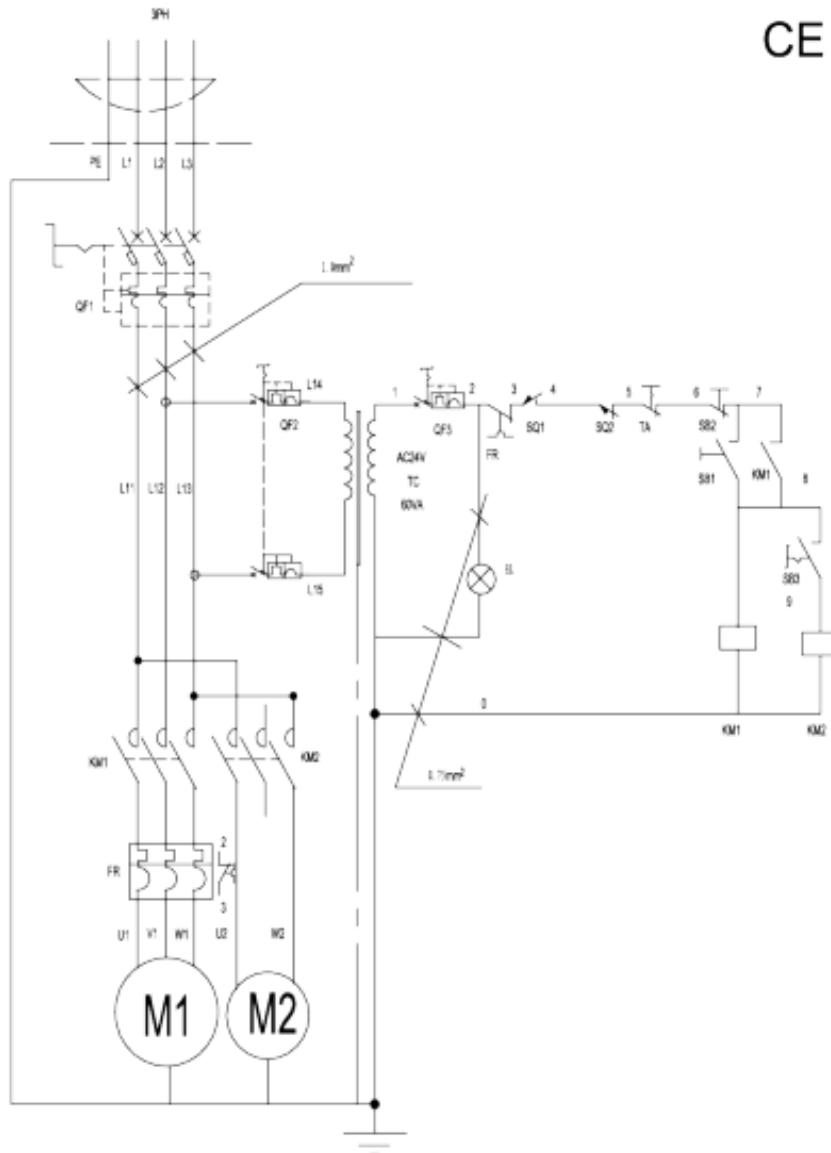
ЭЛЕКТРОСХЕМЫ



230 В, 50 Гц, 1PH A1 **Список электрических частей**

№	Наименование	Обозначение	Тип и характеристики	Кол-во
1	Основной мотор	M1	50 Гц, 1420 об/мин, 1,1 кВт, 1 фаза	1
2	Насос охладителя	M2	400/230 В, 50 Гц, 40 Вт	1
3	Трансформатор	TC	AC 400, 230/24 В	1
4	Выключатель	QF	DZ47-63 3P 5A, DZ47-63 2P 2A, DZ47-63 1P 1A	1,1,1
5	Электрофильтр	TA	XB2-BX542	1
6	Индикаторная лампочка	EL	XB2-BVD3	1
7	Контактор	KM	CN-6 24 В пер. тока, 50 Гц	2
8	Реле перегрева	FR	RHM-5N 5,5-8,5A	1
9	Ограничитель	SQ1	QKS7 250 В 10A	1
10	Переключатель	SQ2	QKS8 250 В 10A	1
11	Пуск	SB	XB2-BE101	1
12	Стоп	SA1	XB2-BE102	1
13	Пуск	SA2	XB2-ED21	1

CE A2 3PH

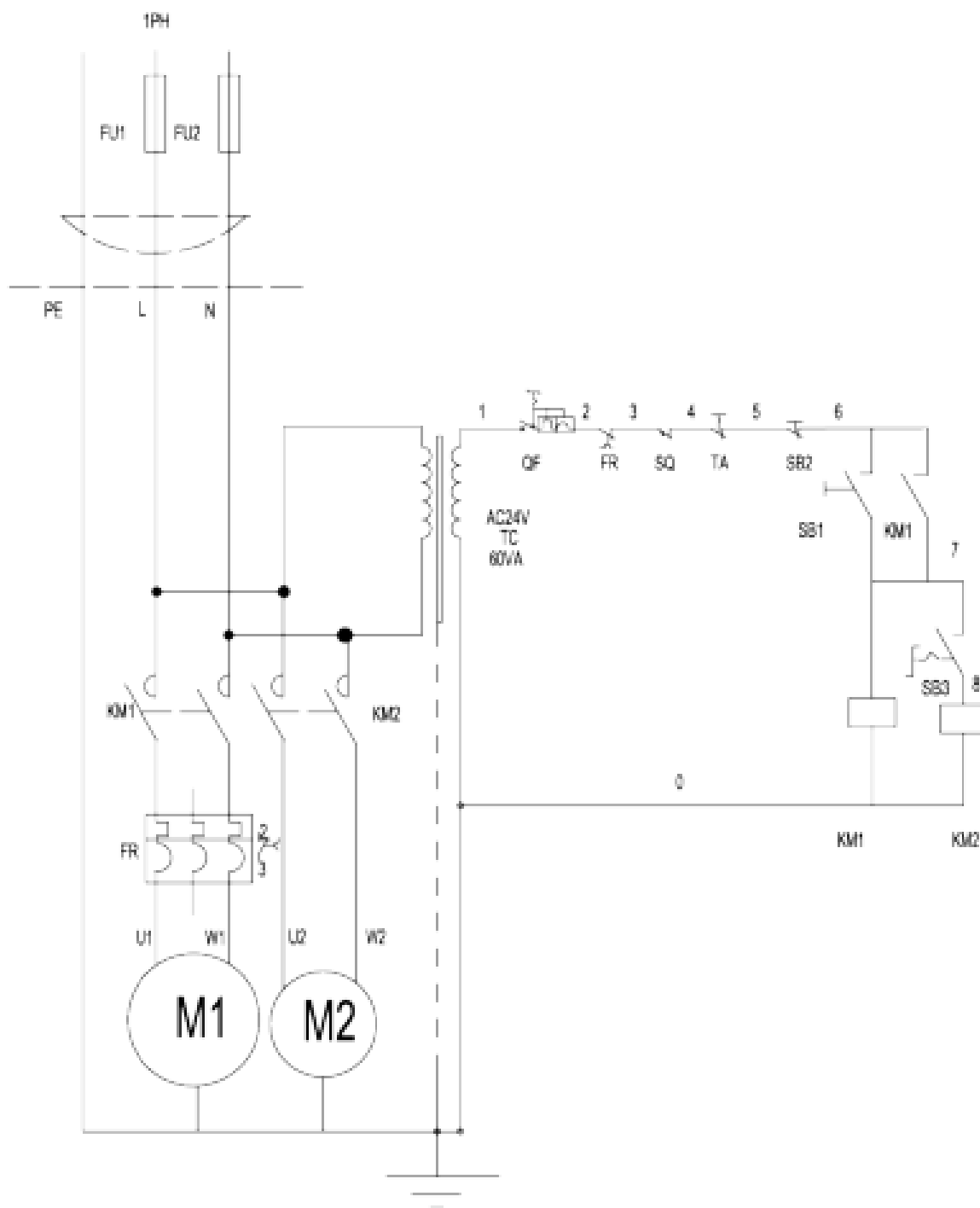


12

400 В, 50 Гц, 3PH A2 Список электрических частей

№	Наименование	Обозначение	Тип и характеристики	Кол-во
1	Основной мотор	M1	50 Гц, 1420 об/мин, 1,1 кВт, 1 фаза	1
2	Насос охладителя	M2	400/230 В, 50 Гц, 40 Вт	1
3	Трансформатор	TC	AC 400, 230/24 В	1
4	Выключатель	QF	DZ47-63 2P 10A, DZ47-63 2P 2A, DZ47-63 1P 1A	1,1,1
5	Электрофильтр	TA	XB2-BX542	1
6	Индикаторная лампочка	EL	XB2-BVD3	1
7	Контактор	KM	CN-6 24 В пер. тока, 50 Гц	2
8	Реле перегрева	FR	RHM-5M 2,4-3,6A	1
9	Ограничитель	SQ1	QKS7 250 В 10 А	1
10	Переключатель	SQ2	QKS8 250 В 10А	3
11	Пуск	SB	XB2-BE101	1
12	Стоп	SA1	XB2-BE102	1
13	Пуск	SA2	XB2-ED21	1

B1 1PH



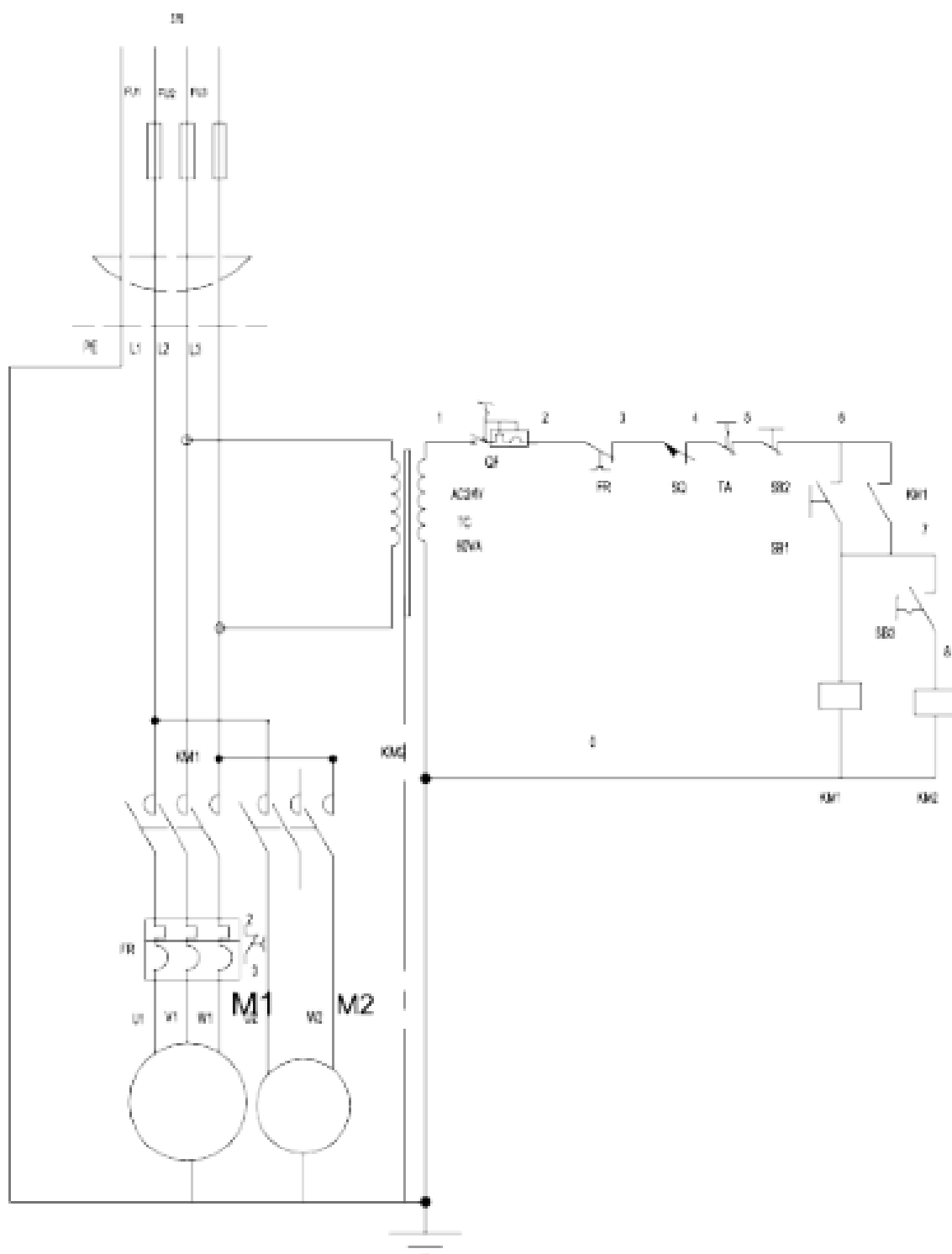
230 В, 50 Гц, 1РН В1 **Список электрических частей**

№	Наименование	Обозначение	Тип и характеристики	Кол-во
1	Основной мотор	M1	50 Гц, 1420 об/мин, 1,1 кВт, 1 фаза	1
2	Насос охладителя	M2	400/230 В, 50 Гц, 40 Вт	1
3	Трансформатор	ТС	АС 400, 230/24 В	1
4	Выключатель	QF	DZ47-63 1Р 1А	1
5	Электрофильтр	ТА	XB2-BX542	1
6	Стоп	SA1	XB2-BE102	1
7	Контактор	KM	CN-9 24 В пер. тока, 50 Гц	2
8	Реле перегрева	FR	RHM-5M 5,5-8,5А	1
9	Ограничитель	SQ1	QKS7 250 В 10 А	1
10	Пуск	SA2	XB2-ED21	1
11	Пуск	SB	XB2-BE101	1

110 В, 60 Гц, 1 РН В1
Список электрических частей

№	Наименование	Обозначение	Тип и характеристики	Кол-во
1	Основной мотор	M1	60 Гц, 1700 об/мин, 1,1 кВт, 1 фаза	1
2	Насос охладителя	M2	220/110 В, 60 Гц, 40 Вт	1
3	Трансформатор	ТС	АС 220, 110/24 В	1
4	Выключатель	QF	DZ47-63 1Р 3А	1
5	Электрофильтр	ТА	XB2-BX542	1
6	Стоп	SA1	XB2-BE102	1
7	Контактор	KM	CN-9 24 В пер. тока, 50 Гц	2
8	Реле перегрева	FR	RHM-5M 8,5-12,5 А	1
9	Ограничитель	SQ1	QKS7 250 В 10 А	1
10	Пуск	SA2	XB2-ED21	1
11	Пуск	SB	XB2-BE101	1

B2 3PH



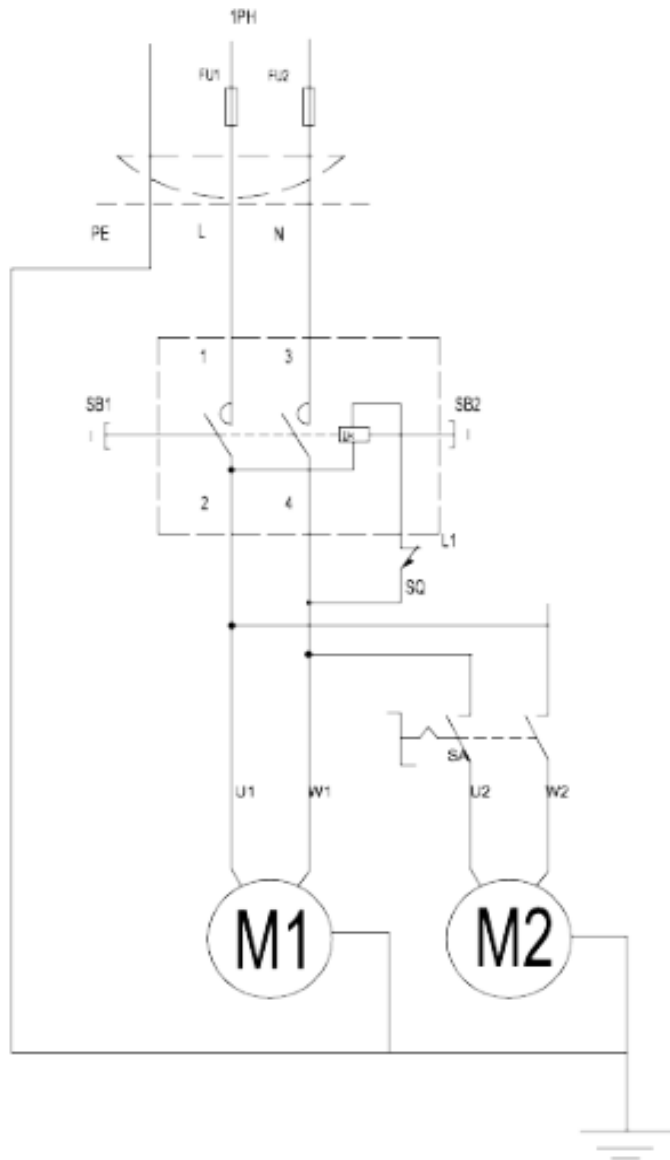
220 В, 60 Гц, 3РН В2Список электрических частей

№	Наименование	Обозначение	Тип и характеристики	Кол-во
1	Основной мотор	M1	60 Гц, 1700 об/мин, 0,75 кВт, 3фазы	1
2	Насос охладителя	M2	220/110 В, 60 Гц, 40 Вт	1
3	Трансформатор	TC	AC 220, 110/24 В	1
4	Выключатель	QF	DZ47-63 1P 1A	1
5	Электрофильтр	TA	XB2-BX542	1
6	Стоп	SA1	XB2-BE102	1
7	Контактор	KM	CN-9 24 В пер. тока, 50 Гц	2
8	Реле перегрева	FR	RHM-5N 2,4-3,6А	1
9	Ограничитель	SQ1	QKS7 250 В 10А	1
10	Пуск	SA2	XB2-ED21	1
11	Пуск	SB	XB2-BE101	1

400В 50 Гц3РН В2 Список электрических частей

№	Наименование	Обозначение	Тип и характеристики	Кол-во
1	Основной мотор	M1	50 Гц, 1420 об/мин, 0,75 кВт, 3фазы	1
2	Насос охладителя	M2	400/230В 50 Гц 40Вт	1
3	Трансформатор	TC	AC 400, 230/24В	1
4	Выключатель	QF	DZ47-63 1P 3A	1
5	Электрофильтр	TA	XB2-BX542	1
6	Стоп	SA1	XB2-BE102	1
7	Контактор	KM	CN-9 24В пер. тока, 50 Гц	2
8	Реле перегрева	FR	RHM-5N 2,4-3,6А	1
9	Ограничитель	SQ1	QKS7 250 В 10А	1
10	Пуск	SA2	XB2-ED21	1
11	Пуск	SB	XB2-BE101	1

C 1PH



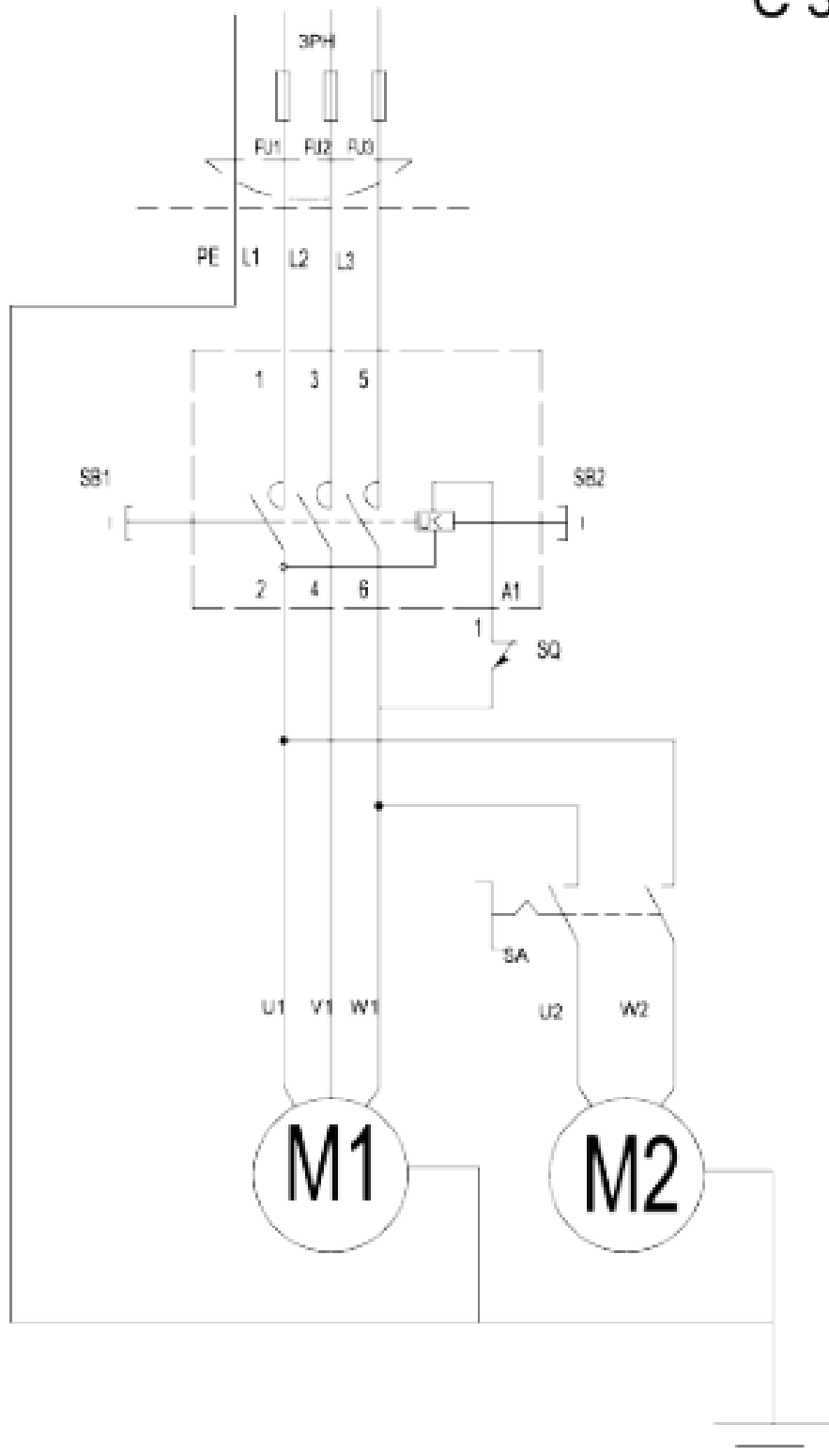
230 В, 50 Гц 1РСС Список электрических частей

№	Наименование	Обозначение	Тип и характеристики	Кол-во
1	Основной мотор	M1	50 Гц, 1420 об/мин, 1,1 кВт 1 фазы	1
2	Насос охладителя	M2	400/230В, 50 Гц, 40Вт	1
3	Электромагнитный выключатель	SB	CK5	1
4	Пуск	SA	XB2-ED21	1
5	Ограничитель	SQ1	QKS7 250 В 10А	1

110В, 60 Гц, 1PH C Список электрических частей

№	Наименование	Обозначение	Тип и характеристики	Кол-во
1	Основной мотор	M1	60 Гц, 1700 об/мин, 1,1 кВт 3 фазы	1
2	Насос охладителя	M2	220/110В, 60 Гц, 40Вт	1
3	Пуск	SB	CK5	1
4	Пуск	SA	XB2-ED21	1
5	Ограничитель	SQ1	QKS7 250 В 10 А	1

C 3PH



220В 60 Гц 3РН С Список электрических частей

№	Наименование	Обозначение	Тип и характеристики	Кол-во
1	Основной мотор	M1	60 Гц, 1700 об/мин, 0,75 кВт, 3 фазы	1
2	Насос охладителя	M2	220/110В, 60 Гц, 40Вт	1
3	Электромагнитный выключатель	SB	СК31	1
4	Пуск	SA	XB2-ED21	1
5	Ограничитель	SQ1	QKS7 250V 10A	1

575В 50 Гц 3РН С Список электрических частей

№	Наименование	Обозначение	Тип и характеристики	Кол-во
1	Основной мотор	M1	60 Гц, 1420 об/мин, 0,75 кВт, 3 фазы	1
2	Насос охладителя	M2	575 В, 50 Гц, 40Вт	1
3	Кнопка выключения	SB	NP5-230	1
4	Пуск	SA	XB2-ED21	1

400В, 50 Гц, 3РН С Список электрических частей

№	Наименование	Обозначение	Тип и характеристики	Кол-во
1	Основной мотор	M1	50 Гц, 1400 об/мин, 0,75 кВт, 3 фазы	1
2	Насос охладителя	M2	400/230В, 50 Гц, 40Вт	1
3	Электромагнитный выключатель	SB	СК31	1
4	Пуск	SA	XB2-ED21	1
5	Ограничитель	SQ1	QKS7 250V 10A	1

СПИСОК ЧАСТЕЙ

№	Описание	Кол.	№	Описание	Кол.
1	Верх нижнего поддона	1	43	Опора	1
2	Нога В	1	44	Болт М6х16	1
3	Нога А	1	45	Верхний винт	1
4	Доска В	1	46	Шплинт	1
5	Доска А	1	47	Винт пружины	1
6	Ножное колесо д.125, д.12	4	48	Болт М5х8	1
7	Шплинт 3х25	4	49	Розетка кнопки остановки	1
8	Вал нижнего колеса	2	50	Кнопка остановки	1
9	Болт М10х30	2	51	Шайба 6	2
10	Плоская шайба 10	2	52	Болт М6х12	1
12	Колона 12х70	1	53	Крепление ручки	1
13	Стойка цилиндра	1	54	Опора ручки	1
14	Гидравлический цилиндр	1	55	Стержень ручки	1
15	Болт М10х30	1	56	Болт М8х16	2
16	Плоская шайба 10	1	57	Шайба 8	2
11	Винт М10	2	58	Винт М8	1
17	Болт М6х16	6	59	Защитная крышка	1
18	Шайба 6	6	60	Болт М8х30	1
19	Винт М6	6	61	Днище	1
20	Болт М8х16	8	62	Закрепленная ручка .М10х80	1
21	Плоская шайба 8	16	63	Болт М10х35	1
22	Винт М8	8	64	Шайба 10	2
23	Болт М6х20	1	65	Подвижный зажим	1
25	Фильтр-сетка	1	66	Болт М12х40	2
26	Винт М6	1	67	Шайба 12	2
27	Болт М8х30	7	68	Неподвижный зажим	1
28	Шайба 8	7	69	Болт М10х20	1
29	Винт М8	7	70	Шайба 10	1
30	Крепление выкл. охлаждения	1	71	Винт М10	2
31	Коробка охлаждения	1	72	Стойка	1
32	Шланг перетекания	1	73	Болт на пружину	1
33	Насос охладителя	1	74	Пружина	1
34	Болт М6х16	4	75	Болт М10х40	1
35	Муфта	1	76	Винт М10	1
36	Зажим шланга	1	77	Болт М10х35	2
37	Шланг	1	78	Мат	1
38	Поворотная ручка М8х63	1	79	Стержень	1
39	Ручное колесо д.125х15	1	80	Ротор	1
40	Болт М6х6	1	81	Втулка	2
41	Ключ 5х20	1	82	Шайба 16	2
42	Винт	1	83	Винт М10	2

№	Описание	Кол.	№	Описание	Кол.
84	Поддержка	1	123	Стойка сопла	1
85	Болт М10х40	1	124	Крепление выкл. охладителя	1
86	Винт М10	1	125	Болт М8х30	1
87	Болт М10х35	2	126	Винт М10х1	4
88	Шайба 10	2	126,1	Шайба 10	4
89	Закрепленная доска для цилиндра	1	127	Шкив	2
90	Болт М8х30	3	128	Болт М4х6	2
91	Вал цилиндра	1	129	Подшипник 608-2Z	2
92	Болт М8х16	2	130	Шкив	2
	Большая шайба 8	2	131	Эксцентричный шкив	2
93	Болт М10х45	1	132	Подшипник 608-2Z	8
94	Шайба 10	1	133	Шайба 8	4
	Винт М10	1	134	Болт М5х12	2
95	Болт М8х16	2	135	Защита	1
96	Шайба 8	2	136	Болт М8х30	1
97	Защита лезвия	1	137	Передняя настраиваемая опора	1
97,1	Доска	1	137,1	Задняя настраиваемая опора	
98	Болт М8х16	4	138	Передняя настраиваемая стойка	1
99	Шайба 8	4	139	Тонкая шайба 10	2
100	Болт М8х20	1	140	Болт М10х40	1
101	Большая шайба	1	141	Болт М5х10	2
102	Подшипник 6203-2Z	1	142	Стойка щеток	1
103	Колесо холостого хода	1	143	Щетка	1
103,1	Рулевое колесо	1	144-1	Шток 1	1
104	Лезвие 2362х0,9х20	1	144-2	Шток 2	1
105	Шток	1	144-3	Шток 3	1
106	Дуга пилы	1	145	Пружина	1
107	Звездообразная ручка М10х35	1	146	Болт М6х6	1
108	Пружина	1	147	Коробка переключателя	1
109	Доска	2	148	Болт М10х25	1
110	Шайба 6	4	149	Шайба	1
111	Болт М6х16	4	150	Ключ 6х25	1
112	Шкив	1	151	Шток	1
113	Опора шкива	1	152	Коробка передач	1
114	Шплинт 4х20	1	152,1	Болт М8х16	1
115	Подвижная доска	1	153	Подшипник 6005-2Z	3
116	Болт М8х16	1	154	Шайба 47	2
117	Болт М8х35	2	155	Прокладка д.47Хд.25Х7	1
118	Шайба 8	2	156	Мат	1
119	Задняя регулируемая стойка	1	157	Выдвижной шкив	1
120	Звездообразная ручка М10х35	1	157,1	Ключ 6х25	1
121	Медная трубка д.6	1	158	Шайба 25	2
122	Болт М6х6	1	159	Шнек	1

№	Описание	Кол.	№	Описание	Кол.
160	Прокладка	1	203	Вертикальный стол	1
161	Крышка коробки передач	1	204	Крепление коробки передач	
162	Шайба 6	4	205	Вертикальный мотор	1
163	Болт М6х20	4	206	Болт М6х25	5
164	Болт	1	207	Болт	1
165	Верхняя опора для цилиндра	1	208	Подшипник 6201-2Z	5
166	Шайба 10	2	209	Распределительная шестерня	1
167	Болт М10х20	2	210	Выдвижной шкив	1
168	Закрепленная опора цилиндра	1	211	Ключ 5х80	1
169	Шайба 8	3	212	Ключ	1
170	Болт М8х30	3	213	Шайба 25	3
171	Болт М4х12	3	214	Подшипник 6205-2Z	2
172	Крышка подшипника	1	215	Мат	1
173	Шайба 17	1	216	Платформа	1
174	Подшипник 6003-2Z	3	217	Болт М4х8	3
175	Прокладка д.35X17X7	1	218	Конический палец	1
176	Шток	1	219	Брусок	1
177	Шнек	1	220	Шплинт	1
178	Защитный кожух	1	221	Пружина	1
179	Шайба 6	2	222	Ручка	1
180	Болт М6х12	2	223	Кольцо 6х1,8	1
181	Платформа крепления мотора	1	224	Шкив	1
182	Болт М8х40	1	225	Болт М5х20	1
183	Винт М8	1	226	Прокладка д.30хд.42х7	1
184	Шайба 8	3	227	Коробка передач	1
185	Болт М8х20	3	228	Вал шестерни	1
186	Болт М8х50	2	229	Вал шестерни	1
187	Винт М8	2	230	Ключ 6х20	1
188	Платформа мотора А	1	231	Червячный редуктор	1
189	Мотор	1	232	Шайба 20	1
190	Болт М8х25	4	233	Прокладка	1
191	Шайба 8	8	234	Шплинт колоны 6х25	2
192	Винт М8	4	235	Крышка коробки передач	1
193	Ключ 6	1	236	Червяк	1
194	Звездообразная ручка	1	237	Вал	1
195	Кожух ремня	1	238	Болт М6х20	1
196	Болт М8х10	2	239	Поворотная ручка М8х63	1
197	Червячный шкив	1	240	Винт М10	1
198	Болт М8х10	1	241	Ручка	1
199	Шкив мотора	1	242	Болт М6х12	1
200	Ремень	1	243	Шплинт 5х25	1
2201	Шайба 6	2	244	Быстро фиксируемый блок	1
202	Болт М6х12	2	245	Быстро движущийся блок	1

№	Описание	Кол.	№	Описание	Кол.
246	Болт М8х30	2	288	Винт М10	1
247	Шайба 8	2	289	Болт М6х25	2
248	Подшипник 51101	1	290	Платформа	1
249	Мат 14	1	291	Нижний лоток	1
250	Пружина	1	292	Болт М8х25	4
251	Ручка	1	293	Лоток	1
252	Крышка ручки М12х60	1	294	Верхняя пластина стойки	1
253	Винт	1	295	Блок	1
254	Регулирующий винт	1	296	Винт М8	1
255	Зажим	1	297	Болт М8х40	1
256	Подвижный зажим	1	298	Валм8х25	11
257	Шайба 10	2	299	Закрепленная платформа	1
258	Регулир. закреп. ручка М10х80	1	300	Болт	1
259	Болт М10х35	1	301	Шайба 8	2
260	Неподвижный зажим	1	302	Средняя пластина стойки	2
261	Шайба 8	3	302,1	Средняя пластина стойки	1
262	Болт М8х30	3	303	Шайба 8	4
263	Болт М10х30	4	304	Оттягивающая шайба 16	4
264	Шайба 10	4	305	Болт М8х25	4
265	Болт М8х16	1	306	Нижняя пластина стойки	1
266	Ключ 8х100	1	307	Винт М8	22
267	Болт М8х25	6	308	Шайба 8	44
268	Шток	2	309	Болт М8х16	22
269	Поворотный лоток	1	310	Нижнее колесо	4
270	Болт М16х65	1	311	Вал нижнего колеса	2
271	Болт 12х16	4	312	Шплинт 3х25	4
272	Пружина	4	313	Болт М8х16	2
273	Вал	4	314	Большая шайба 8	2
274	Вращающийся шток	1	315	Вал	1
275	Оттягивающая шайба 16	1	316	Винт М12	1
276	Шайба 16	1	317	Болт М12х60	1
277	Крышка	1	318	Волнорез	1
278	Поворотник	1	319	Болт М6х12	2
279	Пружина	1	320	Шайба 6	2
280	Болт пружины	1	321	Шток	1
281	Винт М10	2	322	Платформа ручки	1
282	Закрепленная доска	1	323	Шток ручки	1
283	Болт М8х20	1	324	Ключ 5х20	1
284	Регулир. закреп. ручка М10х80	1	325	Винт	1
285	Доска	1	326	Зажим	1
286	Шкала	1	327	Ключ 8х70	1
287	Болт М10х40	1	328	Поворотный лоток	1

СХЕМЫ СТАНКОВ

